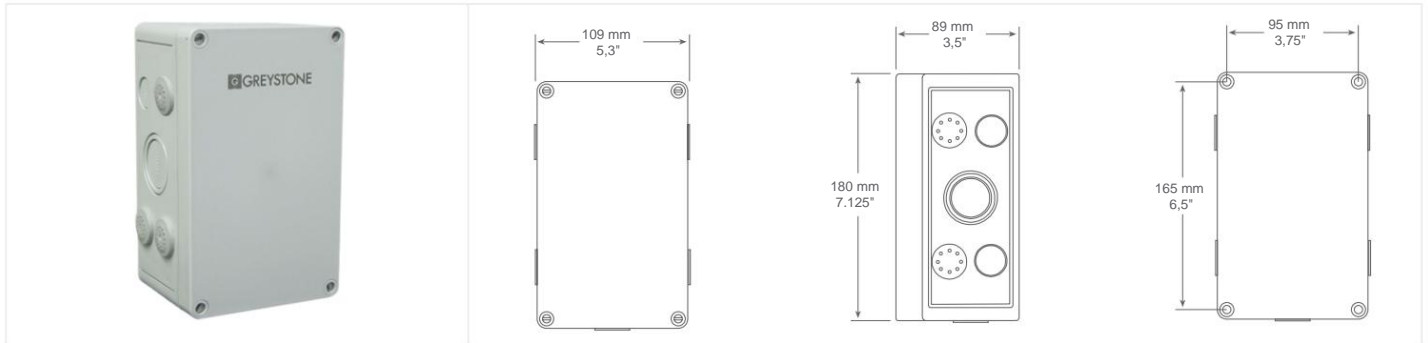



**DETECTOR DE DIÓXIDO DE CARBONO EXTERIOR**

**SÉRIE CDD4**
**DESCRIÇÃO DO PRODUTO**

A série CDD4 usa um sensor infravermelho não dispersivo (NDIR) altamente preciso e confiável combinado com linearização digital de última geração e circuitos de compensação de temperatura em um gabinete ventilado e à prova de intempéries para monitorar os níveis externos de CO<sub>2</sub>. Uma saída de sinal analógico linear de 4-20 mA, 0-5 ou 0-10 Vdc é fornecida para conexão a um sistema de automação predial.

Recursos opcionais como sensor de temperatura e saída de relé ajustável estão disponíveis.

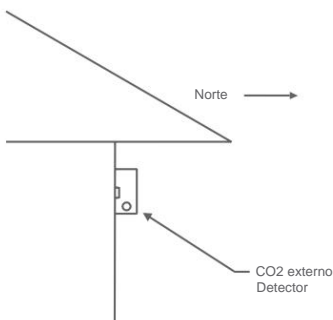
**INSTALAÇÃO TÍPICA**

Para detalhes completos de instalação e fiação, consulte as instruções de instalação do produto.

O CDD4 deve ser montado em uma parede externa voltada para o norte, sob os beirais que fornecerão proteção contra luz solar direta e vento.

O CDD4 pode ser montado diretamente na parede de edifícios usando os orifícios de montagem fornecidos. Existem orifícios de 0,85" para conexão de conduíte.

O CDD4 básico tem uma configuração de 3 fios com um terminal de bloco de parafuso fornecido para conexão ao Sistema de Automação Predial.


**ESPECIFICAÇÕES**

VARIAR	0 - 2000ppm (padrão de fábrica) intervalo programável de 2000 a 20.000ppm
PRECISÃO	±75ppm ou 10% da leitura (o que for maior)
SENSOR	Infravermelho não dispersivo de canal duplo (NDIR), amostragem de difusão
DEPENDÊNCIA DE TEMPERATURA	0,2% FS por °C
ESTABILIDADE	<5% FS ao longo da vida útil do sensor
TEMPO DE VIDA DO SENSOR	15 anos típico
DEPENDÊNCIA DE PRESSÃO	0,13% de leitura por mm Hg
CORREÇÃO DE ALTITUDE	Programável de 0-5000 pés via teclado
TEMPO DE RESPOSTA	<2 minutos para mudança de etapa de 90% típica
HORA DE AQUECIMENTO	<30 minutos
FONTE DE ENERGIA	20-28 Vac/dc (retificado de meia onda não isolada)
SINAIS DE SAÍDA	4-20 mA ativo (fonte), 0-5 Vdc ou 0-10 Vdc (selecionável em campo)
CONSUMO	<b>Aquecido:</b> 1,0 A máx. @ 24 Vdc 1,1 A máx. @ 24 Vac <b>Sem aquecimento:</b> 100 mA máx. @ 24 Vdc 185 mA máx. @ 24 Vac
CAPACIDADE DE ACIONAMENTO DE SAÍDA	<b>Corrente:</b> 550 $\bar{y}$ máx. <b>Voltagem:</b> 10.000 $\bar{y}$ min
RESOLUÇÃO DE SAÍDA	PWM de 10 bits
CIRCUITO DE PROTEÇÃO	Tensão reversa e proteção contra sobretensão
CONDIÇÕES DE FUNCIONAMENTO	<b>Aquecido:</b> -40 a 50°C (-40 a 122°F) <b>Sem aquecimento:</b> 0 a 50°C (32 a 122°F) 0 a 95 %RH sem condensação
CONEXÕES DE FIAÇÃO	Bloco de terminais de parafuso (14 a 22 AWG)
CAIXA	IP65 (NEMA 4X)
DIMENSÕES DO GABINETE	110 mm L x 180 mm A x 89 mm P (4,3" x 7,125" x 3,5")
<b>Elemento de detecção de SINAL DE TEMPERATURA OPCIONAL :</b>	Vários RTDs ou termistores como saída de resistência de 2 fios
<b>SAÍDA DE RELÉ OPCIONAL</b>	<b>Classificações de contato:</b> contato Form A (NO), 2 A a 140 Vca, 2 A a 30 Vcc <b>Ponto de viagem:</b> programável 500-15.000 ppm <b>Histerese</b> programável 25-500ppm
<b>ECRÃ LCD OCULTO (USADO PARA CONFIGURAR PARÂMETROS)</b>	Resolução: 1ppm de CO <sub>2</sub> Tamanho: 35 mm L x 15 mm A (1,4" x 0,6") Luz de fundo: ativo ou desativo via teclado
<b>PAÍS DE ORIGEM</b>	Canadá

