



THM80X Series (THM801 / 802 / 803)

Transmissor industrial de Temp. e Umidade de alta precisão.



THM802-Duto

THM801-Parede

THM803-Remoto

| Características |

- IP65, case de alumínio robusto, adequado para vários ambientes agressivos
- Capaz de compensação de temperatura. Ajuste linear de temperatura e umidade por computador, saída analógica ou opção RS-485
- Medir alta precisão Temp. & umidade, reação rápida, o sensor pode funcionar bem após a condensação temporária, estável a longo prazo em ambiente de alta umidade
- Temp. : até 200°C, pressão à prova de sonda SS : 10 bar, conector de metal : instalação repetidamente
- Alternar quantidades físicas multifuncionais: [%RH] \ [°C] \ [mbar] \ [g/kg] \ [g/m3] \ [kJ/kg]
- Calibração de grandezas físicas, faixa de medição, saída analógica, estação, etc.
- Software de calibração gratuito: registrador de dados / registro 65535 dados / gráficos

| Aplicações |

Semicondutores / Eletrônicos / Monitoramento de processos industriais / Ar condicionado / Edifícios de controle de ventilação ambiental / Fábricas / Hospitais / Salas limpas / Laboratórios / Monitoramento ambiental de estações meteorológicas / Salas de armazenamento / Câmaras ambientais / Estufas / Fazendas de cogumelos / Papel / Têxteis de impressão / Aço e ferro indústria / Alimentícia / Química / Farmacêutica / Biotecnologia

| Especificação |

Entrada

Tipo de sinal Sensor de umidade capacitivo & Pt 100 Classe A

Saída

Saída 0 ... 20 mA / 4 ... 20 mA

0 ... 1 V / 0 ... 5 V / 0 ... 10 V

Sinal de conexão 3-fios

Modbus 2 analógicos/opção RS-485 (Programável)

Tipo de display Módulo LCD com luz de fundo, caractere de linha dupla

Faixa de display a pedido, uma casa decimal

Altura do caractere 5.55 mm

Exatidão (a +25 °C)

Temperatura $\pm 0.15^{\circ}\text{C} \pm 0.002^{\circ}\text{C} \times t_{\text{atil}}$

Umidade (0 ... 90 %UR) Erro não linear : $\pm 1.2\% \text{UR}$

Erro de histerese : $\pm 0.8\% \text{UR}$

Erro de repetibilidade : $\pm 0.4\% \text{UR}$

Umidade (90 ... 100 %UR) $\pm 2\% \text{UR}$

Sensibilidade térmica

Erro de temperatura 0.05%UR/°C

Resistência de carga Saída de corrente : Max. 500 Ω

Saída de tensão : min. 10 K Ω

Calibração de saída(ZERO & SPAN) Software / Teclado

Tempo de resposta t₉₀ (at 25 °C) <20 seg (S.S.Metal grid filter with mesh)

<30 seg (Filtro sinterizado)

Incerteza de fábrica (a +25 °C)

Incerteza de temp. 0.14°C

Incerteza de umidade 0.4%UR (> 10 ... 20%)

0.65%UR (> 20 ... 90%)

0.97%UR (> 90 ... 98%)

Eletrica

Alimentação DC 8 ... 35 V / AC 12 ... 30 V

Consumo atual DC 24 V : 60 mA / DC 12 V : 120 mA

AC 24 V : 140 mA / AC 12 V : 230 mA

Conexão elétrica Conector de metal M12 com cabo de 2 m ou terminal (Prensa cabo de metal)

Ambiente

Meio Ar

Temp. Operação Carcaça : -20 ... +80°C

Carcaça com display : -20 ... +60°C

Umidade de operação Carcaça : 0 ... 95% (Sem condensação)

Sonda de operação De parede : -40 ... +80°C

Para duto : -40 ... +120°C

Remoto : -40 ... +200°C

Temperatura de armazenagem -25 ... +60°C

Resistência à pressão da sonda 10 bar

Certification

Certification CE

Proteção

Classe de proteção Carcaça : IP65 ; sonda : IP20

Proteção elétrica ■ Proteção de polaridade

■ Sobretensão

■ Curto circuito

Instalação

Instalação Rosca de encaixe de metal

Material

Carcaça Liga de alumínio

Sonda SUS 304

Cabo Teflon

Peso THM801 : 455 g

THM802 : 521 g

THM803 : 635 g

*Por favor, certifique-se de que o produto e o dispositivo que se conecta com RS-485 estejam em terra comum, evite produtos danificados

| Lista de Faixas de Medição |

Ao lado da temperatura e ponto de orvalho, outras quantidades físicas variam como configuração padrão

Quantidade física	THM801 de parede	THM802 de duto	THM803 Remoto
Temperatura(T)	- 40°C ... +80°C	- 40°C ... + 120°C	- 40°C ... + 200°C
Umidade(H)	0 ... 100%UR		
Ponto de orvalho(D)	-40 dp°C ... +60 dp°C		
Ponto de congelamento(F)	-40 ... 0 fp°C		
Temp. de bulbo unico(W)	0 ... 100°C		
Pressão de vapor(E)	0 ... 1100 mbar		
Proporção de mistura(R)	0 ... 999 g/kg		
Umidade absoluta(A)	0 ... 700 g/m ³		
Entalpia específica(S)	0 ... 2800 kj/kg		

| Sistema de Inspeção Temp. & Umidade QC |



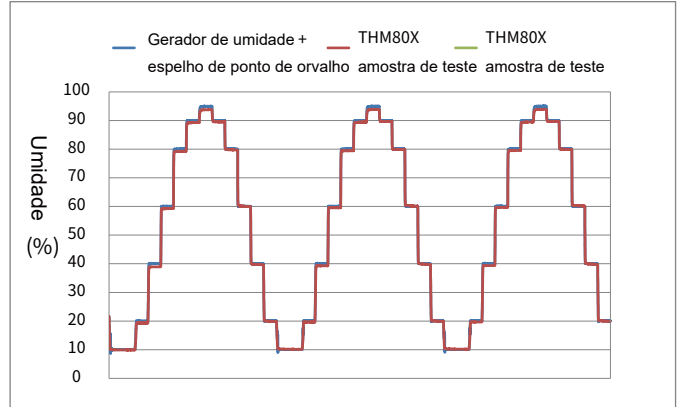
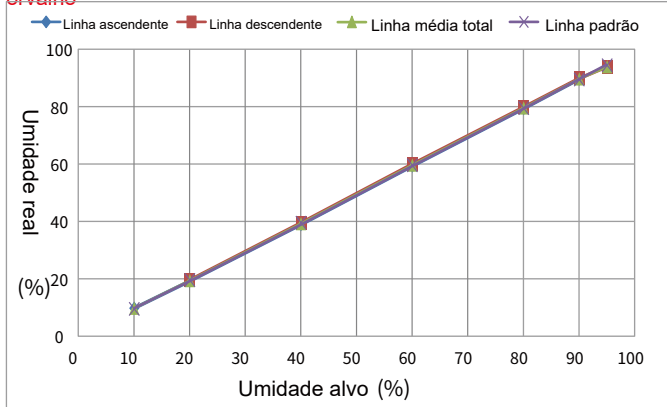
■ Instalação do Sistema

- Gerador de umidade
- Espelho de ponto de orvalho
- Instalação em nível de laboratório para produzir produtos e impressão automática de folha de inspeção QC e relatório de fábrica

| 3-curva de ciclo

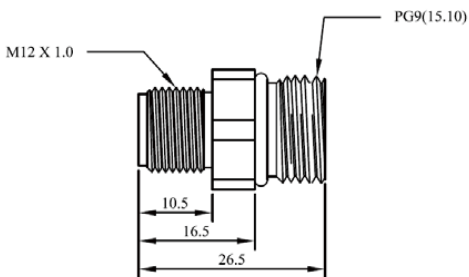
※ De acordo com a norma IEC 61298 e ISO 17025 para medição de curva de 3 ciclos.

Como resultado dos gráficos, a precisão da amostra de teste corresponde ao gráfico de precisão do gerador de umidade + espelho do ponto de orvalho

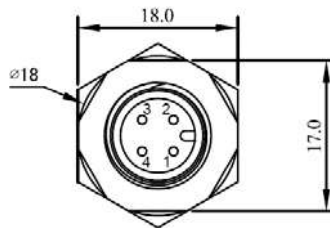


| Conector Elétrico |

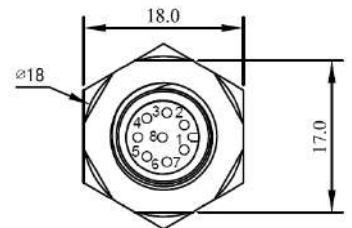
Unidade : mm



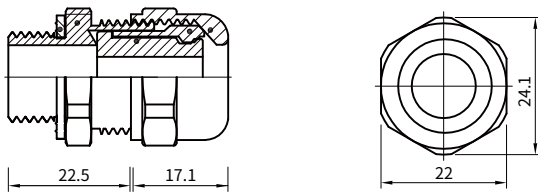
【Tipo M (conector de metal M12-4PIN) RS-485 ou analógico



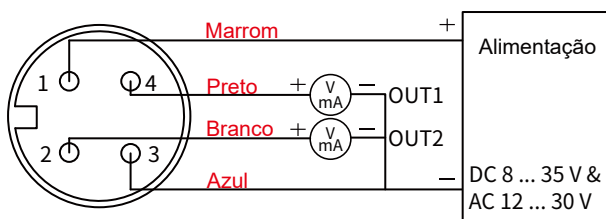
【M type (conector de metal M12-8PIN) RS-485+analógico



【Tipo N (Prensa cabo M16) RS-485+analógico

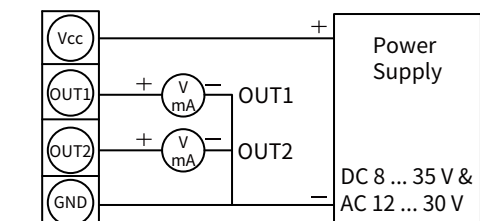


| Diagrama Analógico |



Conector M12

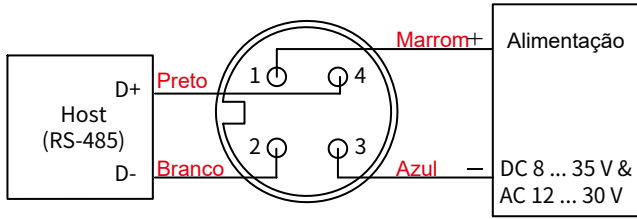
Tipo M (4P)



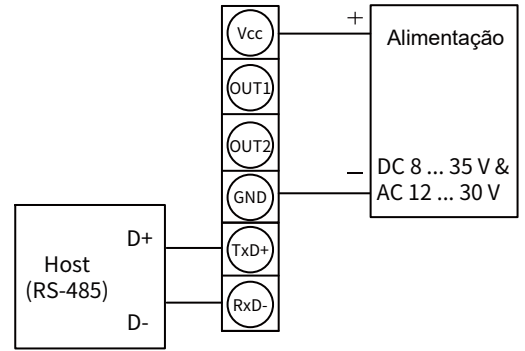
4P terminal

Tipo N

| RS-485 Diagrama |



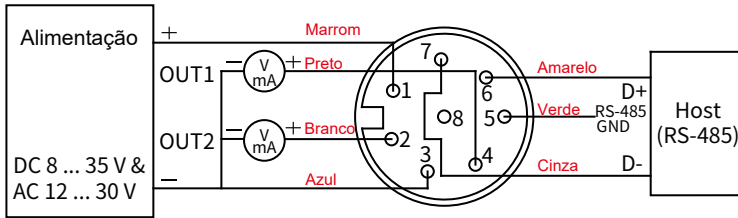
Tipo M (4P)



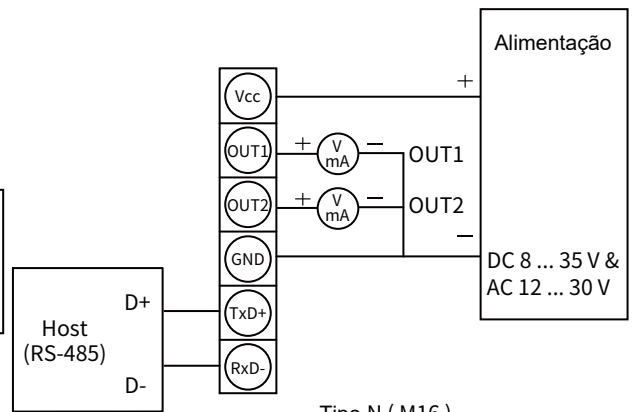
Tipo N

※ Quando a saída do código de pedido é RS-485 (sem analógico), o diagrama RS-485 da configuração padrão é do tipo M.

| Diagrama Analógico+RS-485 |

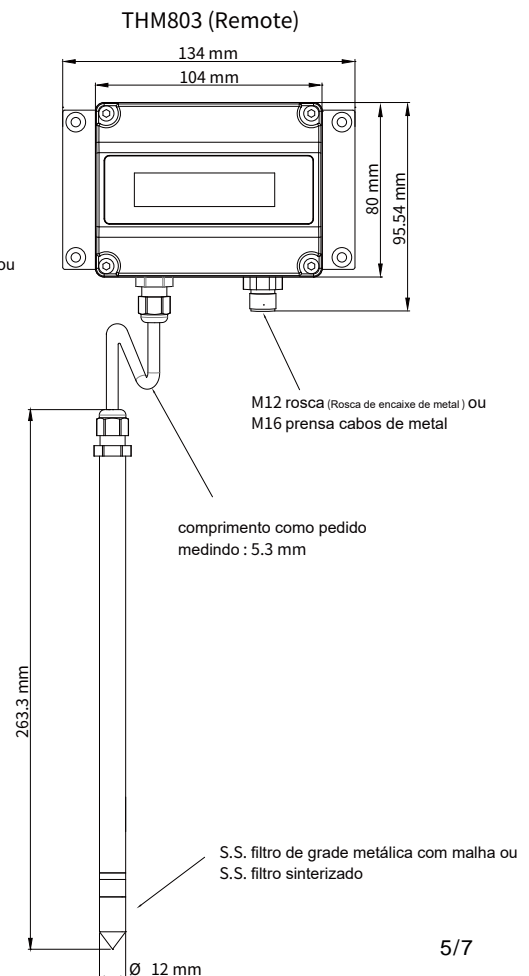
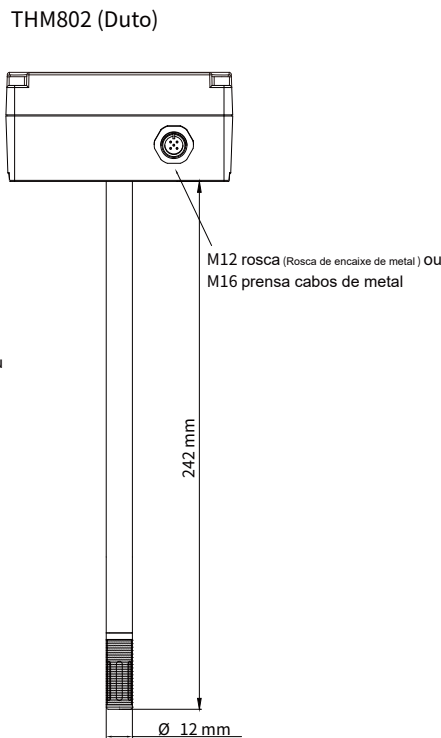
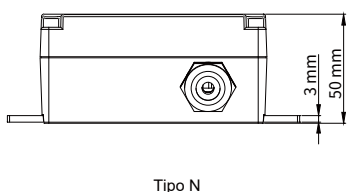
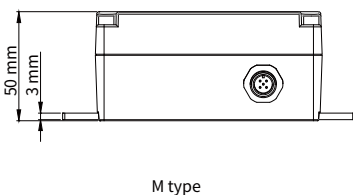
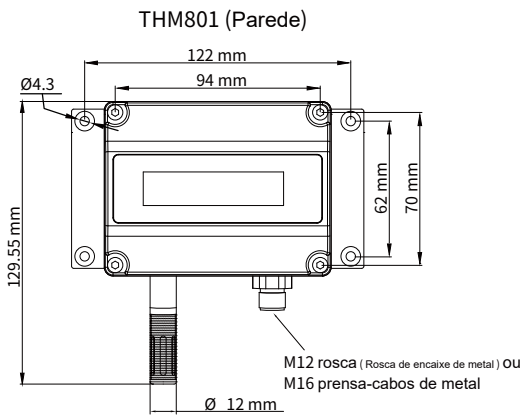


Tipo M (8P)



Tipo N (M16)

| Dimension |



Guia de pedidos

THM80

Instalação	Quantidade física saída 1	Quantidade física escala 1	Sinal saída 1	Quantidade física saída 2	Quantidade física escala 2	Sinal saída 2	Display	Conector elétrico	Filtro	Comprimento do cabo remoto (TEFLON)	Outra requisição
3	T	48	1	H	00	1	D	N	S	2	U
1 : Parede 2 : Duto 3 : Remoto			1 : 4 ... 20 mA 2 : 0 ... 20 mA 6 : 0 ... 10 V 7 : 0 ... 5 V 8 : 0 ... 1 V 9 : RS-485			1 : 4 ... 20 mA 2 : 0 ... 20 mA 6 : 0 ... 10 V 7 : 0 ... 5 V 8 : 0 ... 1 V 9 : RS-485	X : Não D : Sim			2 : 2 m 5 : 5 m - : Customizado (Comprimento max. 10 m)	W : Outra solicitação (Cotar como demanda) U : RS-485 + analógico
		30 : 0 ... +50°C 38 : 0 ... +80°C 40 : 0 ... +100°C 42 : 0 ... +120°C 48 : 0 ... +180°C 47 : 0 ... +200°C 13 : -20 ... +40°C 14 : -40 ... +60°C 16 : -40 ... +120°C 18 : -40 ... +180°C 20 : -40 ... +200°C 49 : -70 ... +180°C 00 : Como quantidade física lista de faixa de medição YY : Customizado (até 200°C)			30 : 0 ... +50°C 38 : 0 ... +80°C 40 : 0 ... +100°C 42 : 0 ... +120°C 48 : 0 ... +180°C 47 : 0 ... +200°C 13 : -20 ... +40°C 14 : -40 ... +60°C 16 : -40 ... +120°C 18 : -40 ... +180°C 20 : -40 ... +200°C 49 : -70 ... +180°C 00 : Como quantidade física lista de faixa de medição YY : Customizado (até 200°C)					M : S.S. filtro de grade de metal com malha S : Filtro sinterizado	
	T : Temperatura H : Umidade D : Ponto de orvalho F : Ponto de congelamento W : Temp. de bulbo umido E : Pressão de vapor R : Proporção de mistura A : Umidade absoluta S : Entalpia específica N : RS-485 (Predefinição de temp.)			T : Temperatura H : Umidade D : Ponto de orvalho F : Ponto de congelamento W : Temp. de bulbo umido E : Pressão de vapor R : Proporção de mistura A : Umidade absoluta S : Entalpia específica N : RS-485 (Predefinição de temp.)							N : Prensa cabo de metal M16 M : Conector de metal M12

| Relatório de teste de opção adicional |

Para informações mais detalhadas entre em contato conosco.

■ ILAC / TAF

YUDEN-TECH CO., LTD. Laboratório de Calibração - (ILAC / TAF) Relatório de teste.

(Acreditação TAF : 3032, em conformidade com ISO / IEC 17025) TAF tem acordo de reconhecimento mútuo com ILAC MRA

Projeto	Nível ou intervalo de medição
Higrometro	Temperatura : 0°C ... 69.5°C
	Umidade : 10% ... 95%

Projeto	Nível ou intervalo de medição
Transmissor de ponto de orvalho	$\geq -80 \text{ dp}^\circ\text{C} \dots \leq 60 \text{ dp}^\circ\text{C}$

■ ISO 9001

Projeto	Nível ou intervalo de medição
Temperatura e Umidade	Temperatura : 0°C ... 200°C
	Umidade : 0.1% ... 99.8%

Projeto	Nível ou intervalo de medição
Ponto de orvalho	$\geq -95 \text{ dp}^\circ\text{C} \dots \leq 60 \text{ dp}^\circ\text{C}$

RIGOR VALIDAÇÃO E AUTOMAÇÃO LTDA

+55 (19) 3243-3610 (19) 99776-6486

contato@rigorautomacao.com.br www.rigorautomacao.com.br