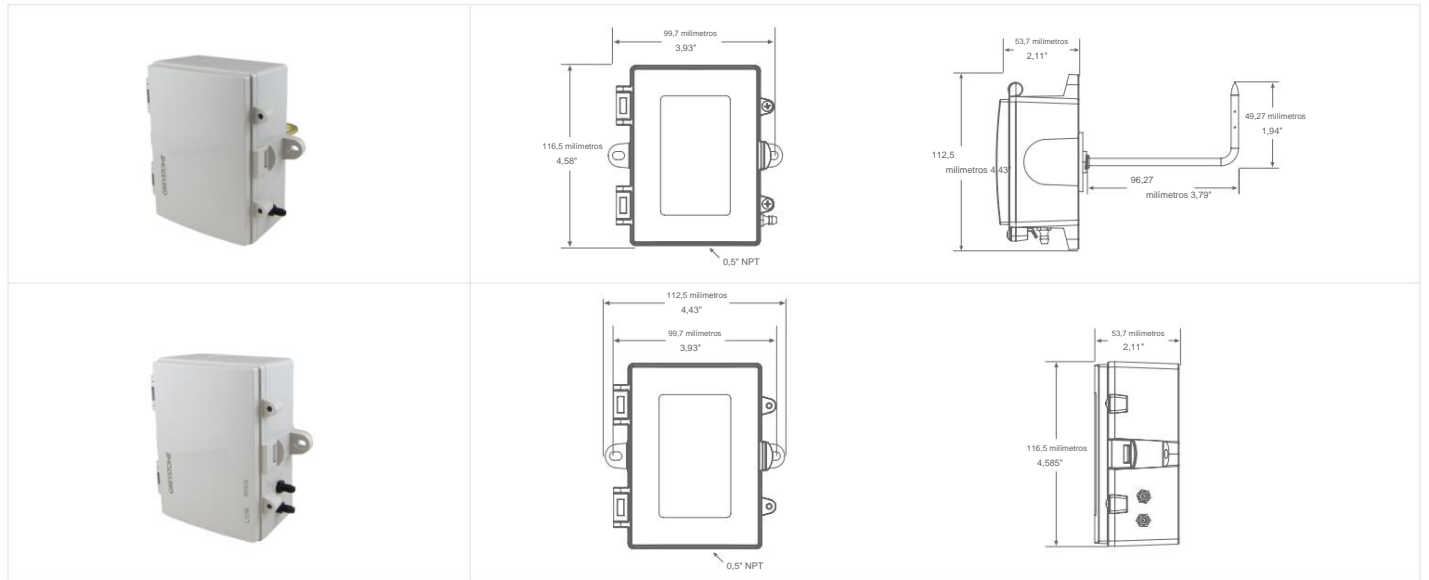




## TRANSMISSOR DE BAIXA PRESSÃO



### SÉRIE ELP

### DESCRIÇÃO DO PRODUTO

A série Low Pressure Transmitter é usada para medir pressão positiva, negativa ou diferencial.

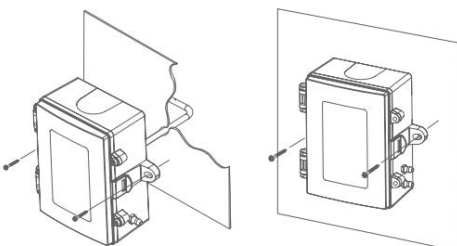
O sensor piezoresistivo é ideal para monitorar a pressão do ar ou outro gás inerte limpo. As aplicações típicas de HVAC incluem monitoramento da pressão diferencial do filtro ou aplicações VAV. Uma sonda de pressão estática integrada facilita a instalação para montagem em dutos. Vários acessórios estão disponíveis. Um gabinete de policarbonato à prova de intempéries é fornecido para conexões elétricas e facilidade de instalação.

### INSTALAÇÃO TÍPICA

Para detalhes completos de instalação e fiação, consulte as instruções de instalação do produto.

O ELP é montado em qualquer superfície usando os dois orifícios fornecidos na base da unidade. Certifique-se de que há espaço suficiente ao redor da unidade para conectar a tubulação de pressão sem dobrar e evite locais onde haja vibrações severas ou umidade excessiva.

O gabinete fornece guias de montagem para facilitar a instalação.



### ESPECIFICAÇÕES

PRECISÃO	±1% FSO
TIPO DE MEDIÇÃO	Diferencial (porta única), Estática, Velocidade e Pressão Total
TEMPO DE RESPOSTA	250 ms
ESTABILIDADE	<±1% FSO por ano
EFEITOS TÉRMICOS	<±3% acima da faixa compensada
INTERVALO COMPENSADO	0° a 50°C (32° a 122°F)
PRESSÃO DE PROVA	WC de 40"
PRESSÃO DE RUPTURA	120" WC 0
CONDIÇÕES DE FUNCIONAMENTO	a 50°C (32 a 122°F), 5 a 95%RH, sem condensação
FONTE DE ENERGIA	20 a 28 Vac/dc (retificado de meia onda não isolada)
CORRENTE DE FORNECIMENTO	<b>Corrente:</b> 20 mA máx . <b>Vtagem:</b> <4 mA
EFEITO DE TENSÃO DE ENTRADA	Insignificante na faixa de operação especificada
CIRCUITO DE PROTEÇÃO	Tensão reversa protegida e saída limitada
SINAL DE SAÍDA	4-20 mA (2 fios), 0-10 Vdc (3 fios), selecionável em campo
CAPACIDADES DE ACIONAMENTO DE SAÍDA	<b>Corrente:</b> 400 y máx. @ 24 Vdc <b>Vtagem:</b> 10K y min
AJUSTES ZERO	Botão de auto-zero
CONEXÕES DE FIAÇÃO	Bloco de terminais de parafuso (14 a 22 AWG)
CONEXÃO DE PRESSÃO	Portas farpadas para tubos flexíveis de 5 mm (0,170" de diâmetro interno)
CONEXÃO DO CONDUTO	Condutite NPT de 1/2" ou prensa-cabo
CAIXA	Policarbonato cinza UL-94-V0, IP65 (NEMA 4X)
APROVAÇÕES	CE, ROHS
PAÍS DE ORIGEM	Canadá

### ACESSÓRIOS - INCLUÍDOS COM OPÇÃO DE CAIXA F

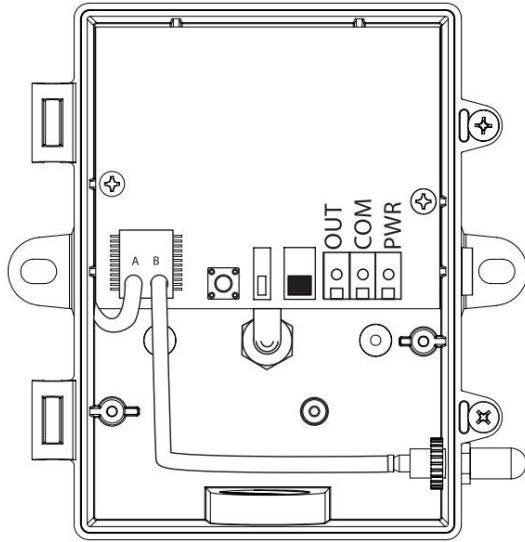


ACESSÓRIO DE LIGAÇÃO DE CABO

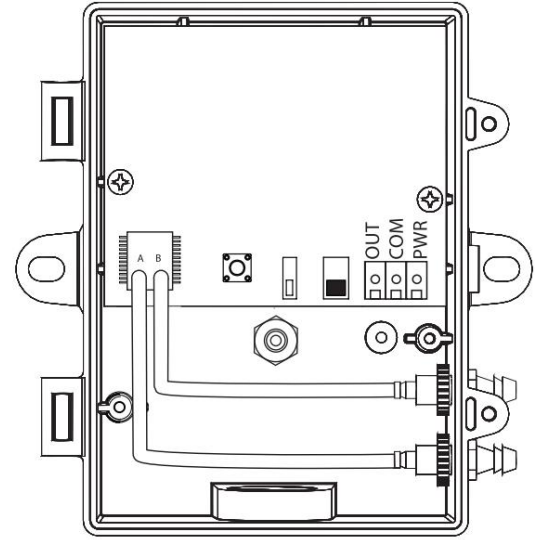
ADAPTADOR DE ROSCA 1/2" NPT PARA M16



## CONFIGURAÇÕES DE PCB



ELP-S



ELP-X

## ENCOMENDA

PRODUTOS	Transmissor de Baixa Pressão ELP	
CAIXA	B F	Policarbonato com tampa articulada e vedada Igual ao B, com adaptador de rosca (1/2" NPT a M16) e encaixe de prensa-cabo
VARIAR	0001W 0002W 0005W 0010W 0020W 0250P 0500P 1250P 2500P 5000P	±1" / 0-1 " WC ±2" / 0-2 "WC ±5" / 0-5 "WC ±10" / 0-10 "WC ±20" / 0-20 "WC ±250 / 0-250 Pa ±500 / 0- 500 Pa ±1250 / 0-1250 Pa ±2500 / 0-2500 Pa ±5000 / 0-5000 Pa
SONDA	X S	Sem sonda Sonda Estática

NOTA: A Greystone Energy Systems, Inc. reserva-se o direito de fazer modificações no projeto sem aviso prévio.

## NÚMERO DA PEÇA

ELP